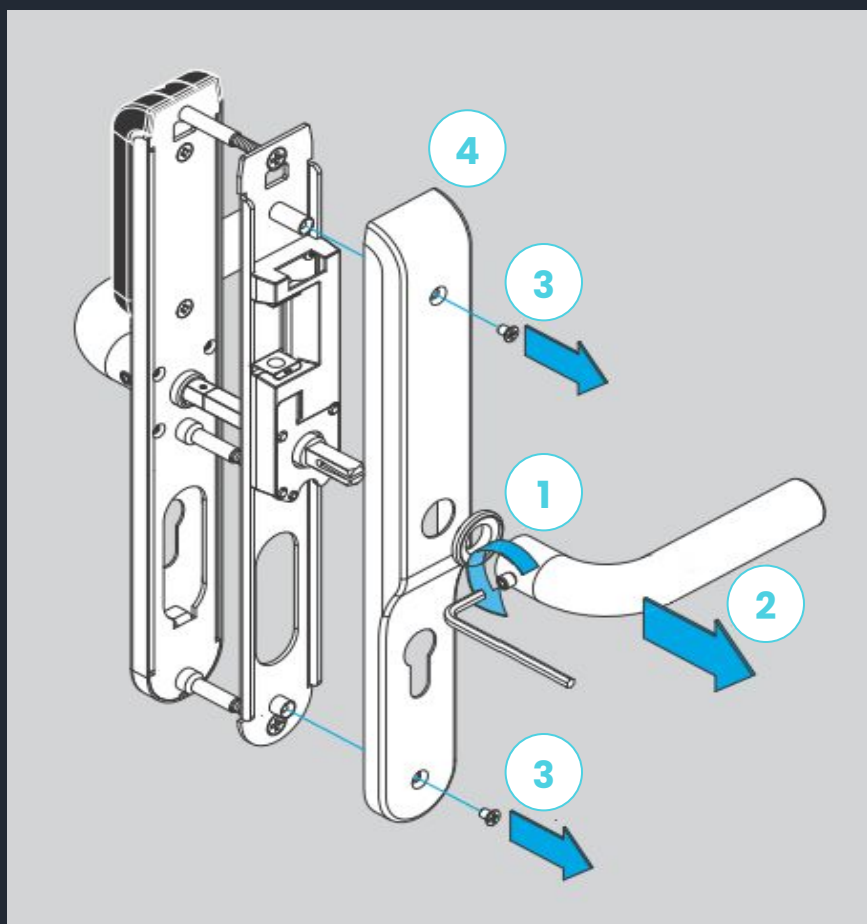


INSTRUKCJA DEMONTAŻU OKUCIA ASSA ABLOY APERIO E100

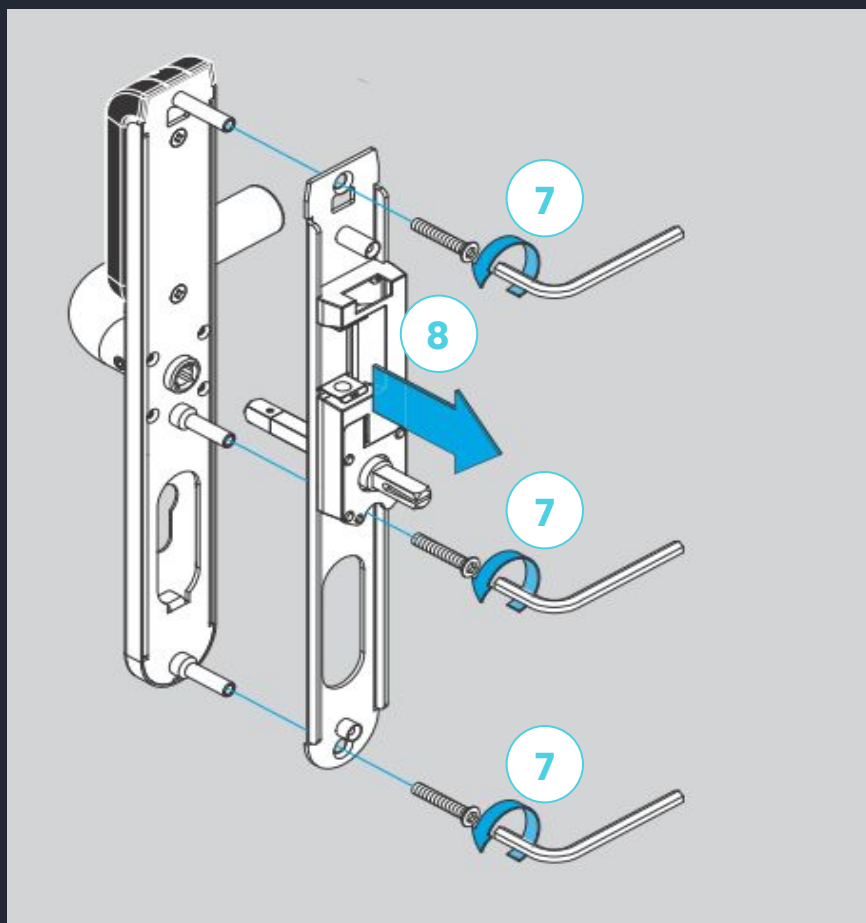


NIEZBĘDNE NARZĘDZIA:

Śrubokręt krzyżakowy,
imbus 3 mm.



1. Odkręcić śruby znajdujące się na klamkach (uchwytach) za pomocą imbusa rozmiar 3.
2. Wysunąć klamki oraz plastikowe podkładki z trzpienia.
3. Odkręcić dwie śruby śrubokrętem krzyżakowym (na górze oraz na dole wewnętrznej części okucia).
4. Ściągnąć metalową obudowę.



5. Wyjąć baterię.
6. Ostrożnie odłączyć przewód łączący wewnętrzną i zewnętrzną część okucia.
7. Odkręcić 3 śruby imbusem 3mm.
8. Zdjąć wewnętrzną oraz zewnętrzną część okucia uważając na przewód łączący.