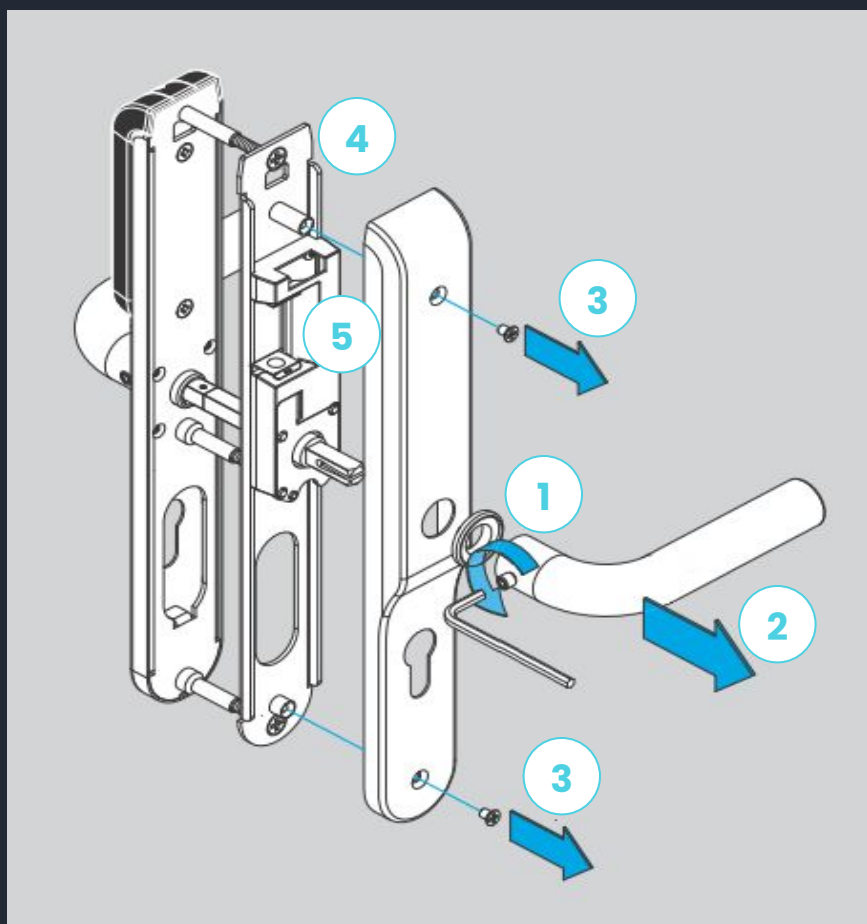


WYMIANA BATERII E100



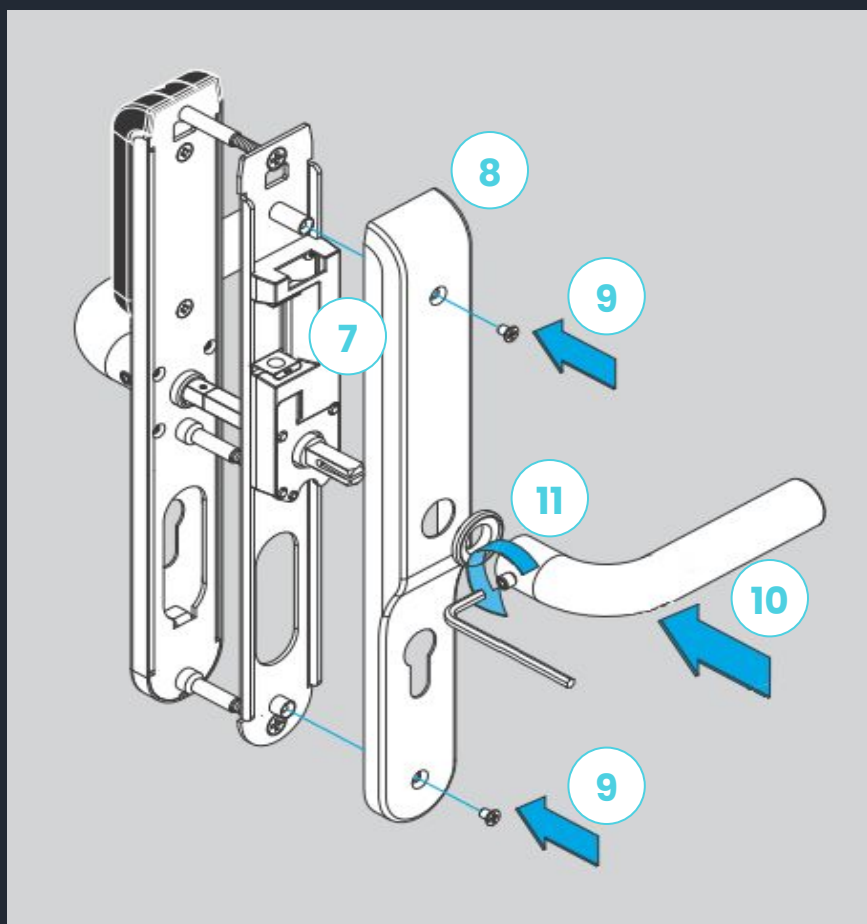
NIEZBĘDNE NARZĘDZIA:

Śrubokręt krzyżakowy,
bateria CR123A,
imbus 3 mm.



Wszystkie operacje dotyczą wewnętrznej strony okucia

1. odkręcić śrubę znajdującą się na uchwycie klamki za pomocą imbusa 3 mm,
2. wysunąć klamkę z trzpienia,
3. odkręcić dwie śrubki śrubokrętem krzyżakowym (na górze oraz na dole okucia),
4. ściągnąć obudowę,
5. wyciągnąć baterię,



6. **odczekać ok. 60 sekund,**
7. włożyć nową baterię,
8. zamontować obudowę,
9. przykręcić śrubki śrubokrętem,
10. nałożyć klamkę,
11. przykręcić śrubę na uchwycie klamki.

Przed wymianą baterii należy zrestartować urządzenie Pinio (odłączenie zasilacza na 5 sekund i ponowne podłączenie). Po wymianie baterii należy powtórzyć tę operację.