

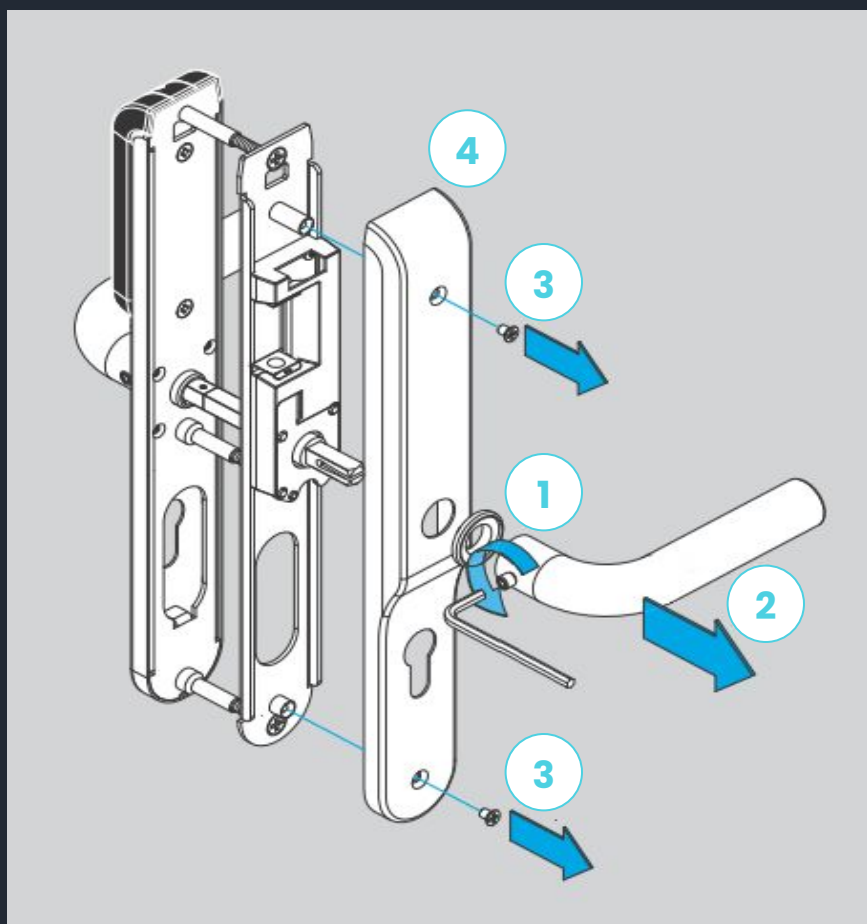


# INSTRUKCJA WYMIANY OKUCIA ASSA ABLOY APERIO E100

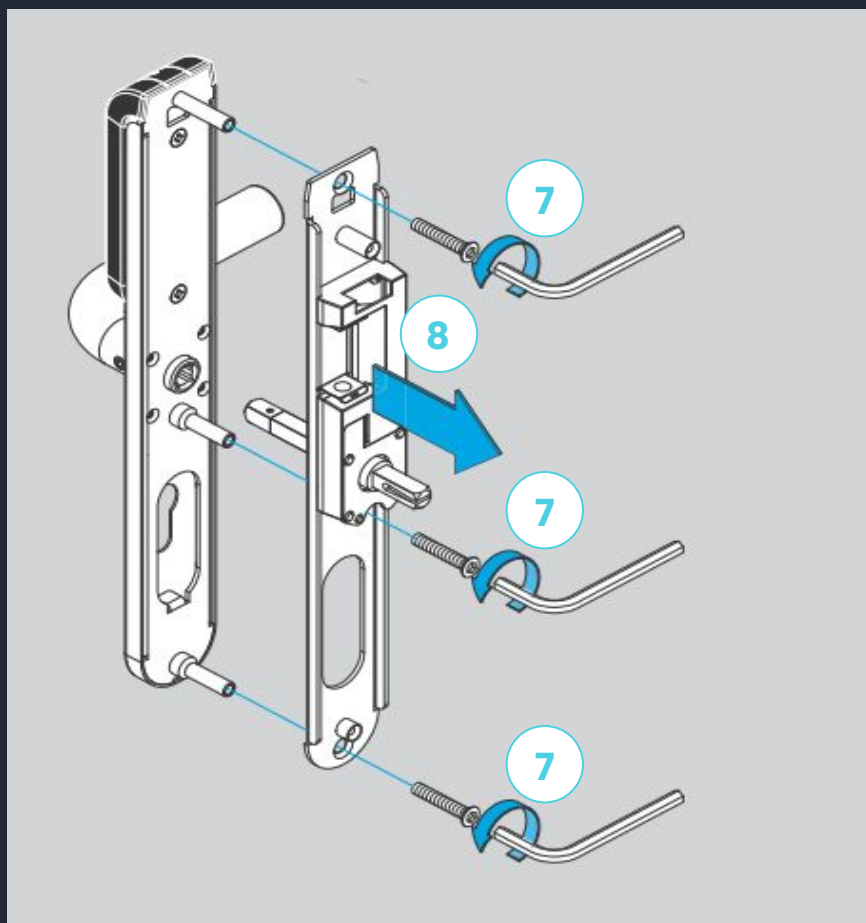


## NIEZBĘDNE NARZĘDZIA:

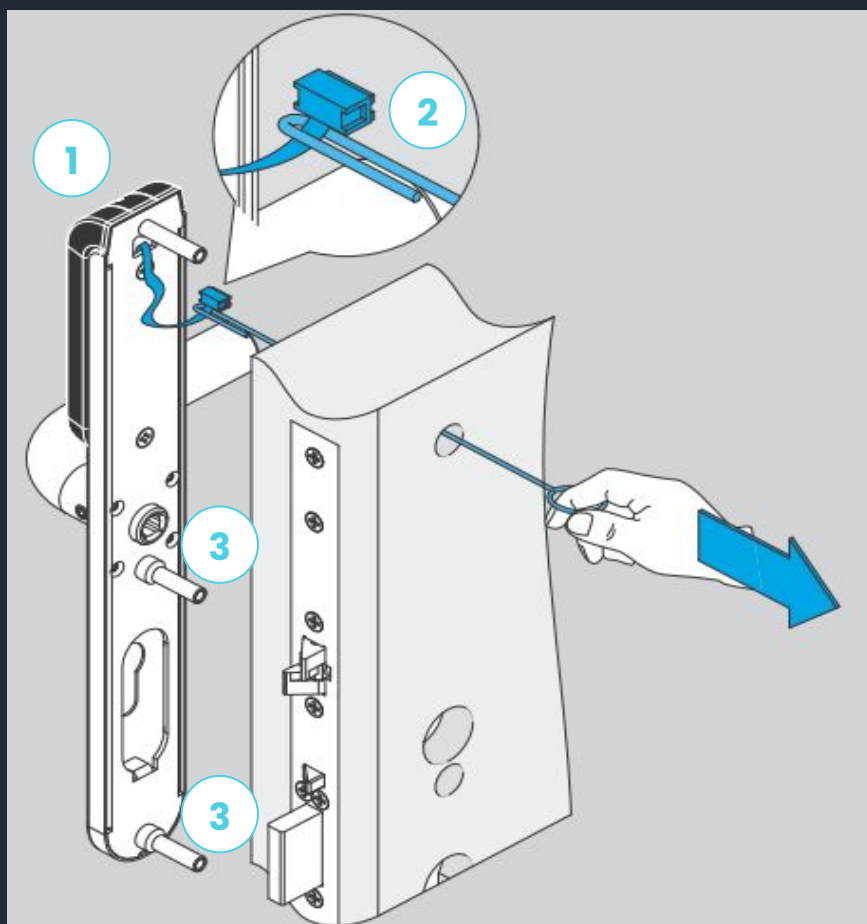
Śrubokręt krzyżakowy,  
imbus 3 mm.



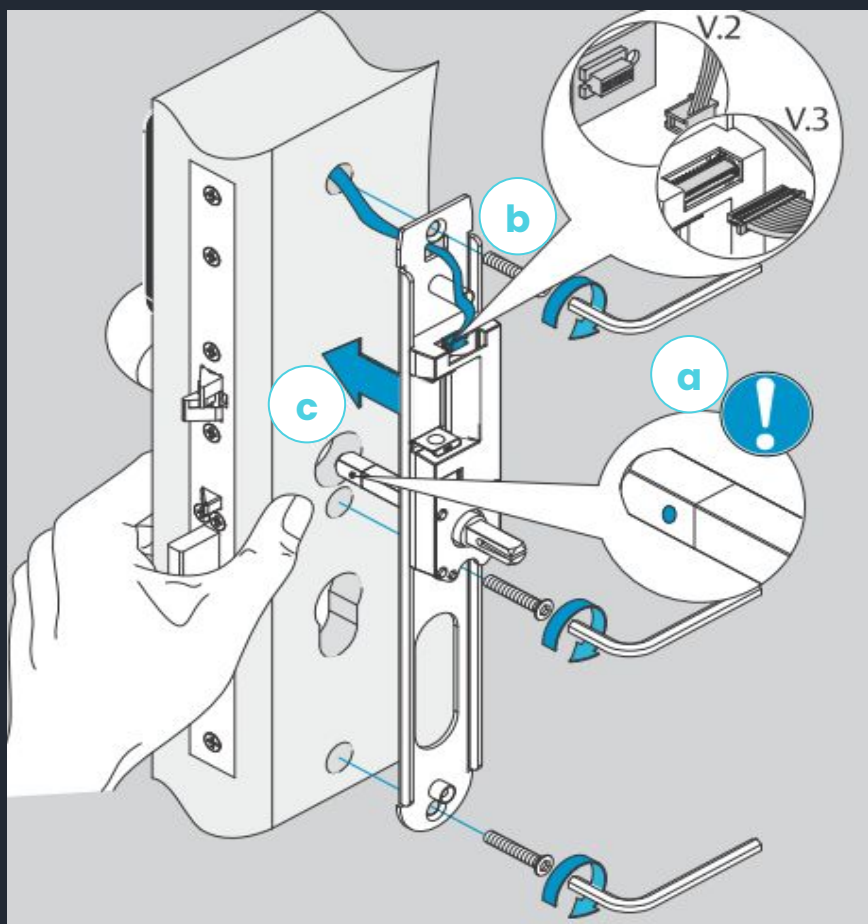
1. Odkręcić śruby znajdujące się na klamkach (uchwytach) za pomocą imbusa rozmiar 3.
2. Wysunąć klamki oraz plastikowe podkładki z trzpienia.
3. Odkręcić dwie śruby śrubokrętem krzyżakowym (na górze oraz na dole wewnętrznej części okucia).
4. Ściągnąć metalową obudowę.



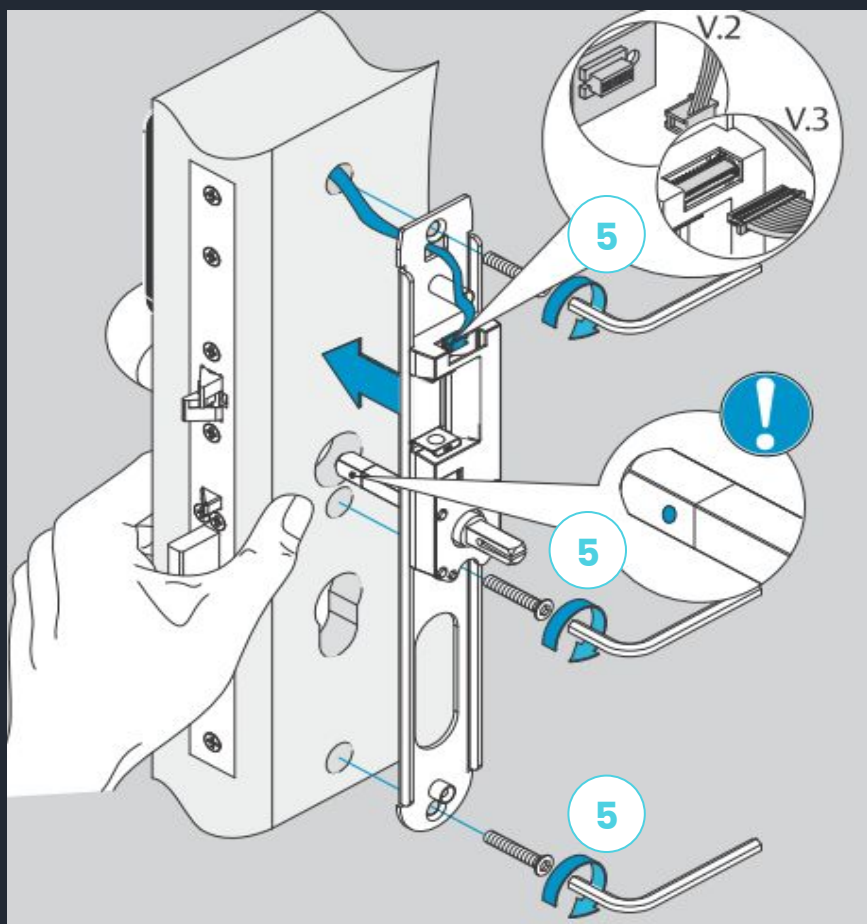
5. Wyjąć baterię.
6. Ostrożnie odłączyć przewód łączący wewnętrzną i zewnętrzną część okucia.
7. Odkręcić 3 śruby imbusem 3mm.
8. Zdjąć wewnętrzną oraz zewnętrzną część okucia uważając na przewód łączący.



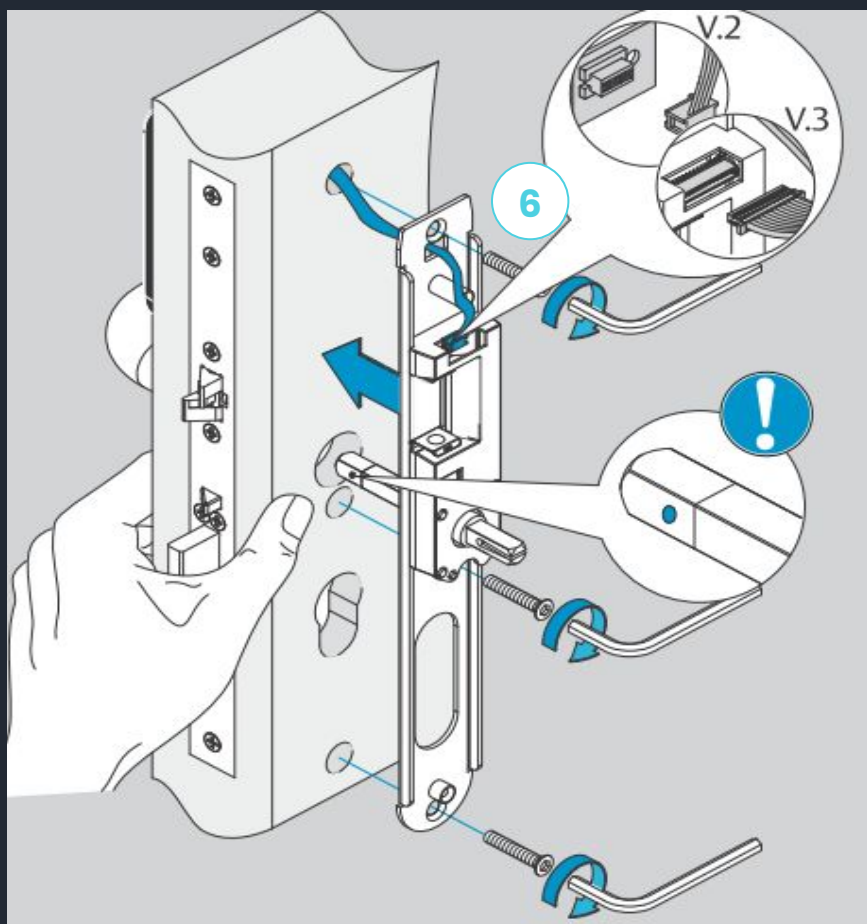
1. Przygotować zewnętrzną część okucia (część z klawiaturą).
2. Przełożyć przewód łączący zewnętrzną i wewnętrzną stronę okucia przez górny otwór drzwi.
3. Umieścić bolce okucia w odpowiednich otworach.



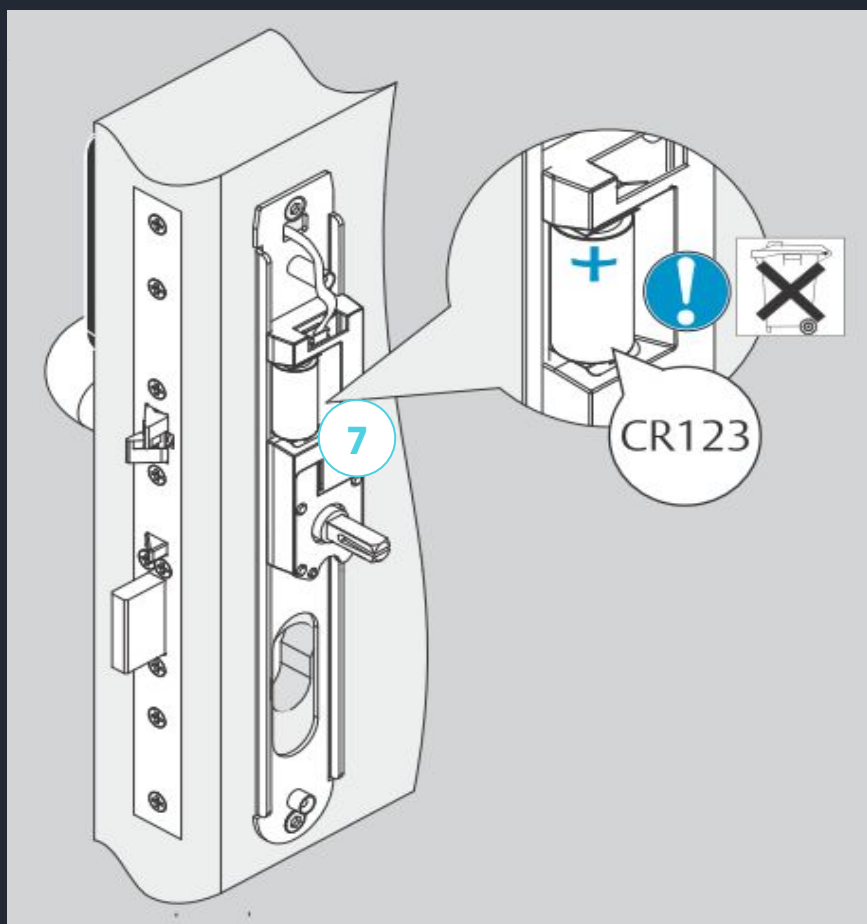
- 4.** Dopasować wewnętrzną stronę okucia:
- a.** odpowiednio ułożyć trzpień (napisem "UP" do góry, gdzie kropki powinny znajdować się po bokach trzpienia),
  - b.** przełożyć przewód łączący przez prostokątny otwór wewnętrznej części okucia,
  - c.** upewnić się, że trzpień został wsunięty w otwór zewnętrznej części okucia.



5. Po wewnętrznej stronie za pomocą imbusa 3 mm przykręcić 3 śruby łączące zewnętrzną i wewnętrzną część okucia. **UWAGA!** Zbyt mocne dokręcenie śrub może spowodować nieodpowiednią pracę trzpienia, czego skutkiem może być zakleszczenie mechanizmu okucia. W efekcie okucie co 30 sekund będzie sygnalizować błąd czerwonym światłem i sygnałem dźwiękowym, próbując odblokować zakleszczony mechanizm, co może spowodować bardzo szybkie rozładowanie baterii.

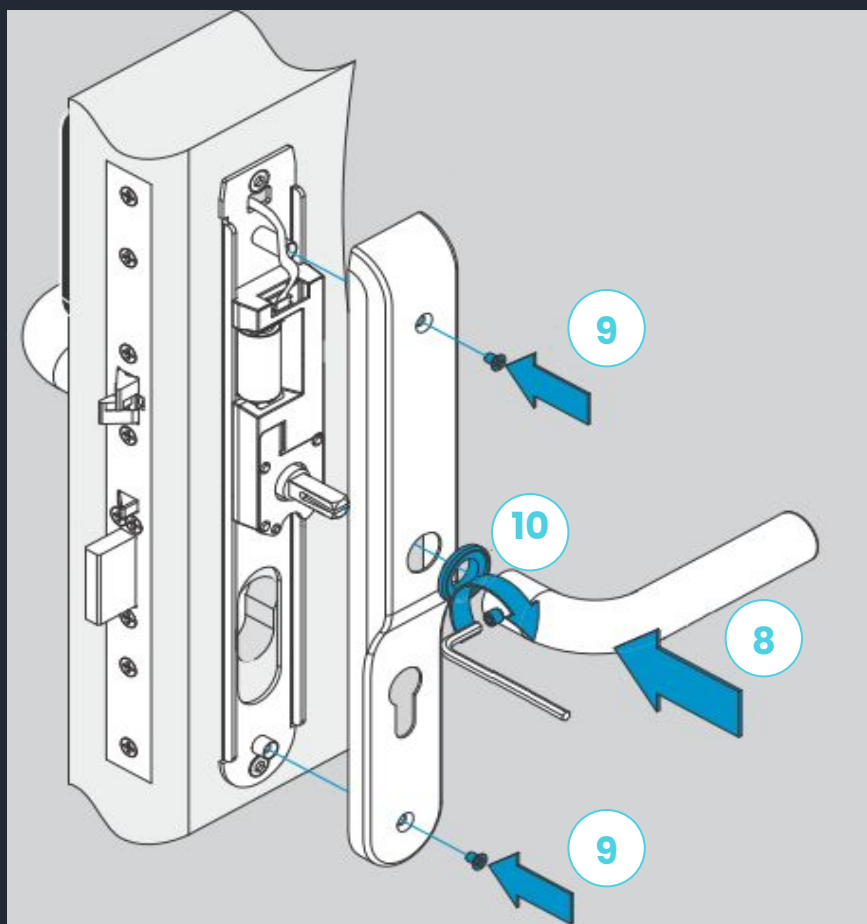


6. Podłączyć przewód do gniazda po wewnętrznej stronie okucia zwracając uwagę na ułożenie pinów gniazda oraz otworów wtyczki. Odwrotne podłączenie wtyczki może skutkować niepoprawną pracą okucia i bardzo szybkim rozładowaniem baterii.

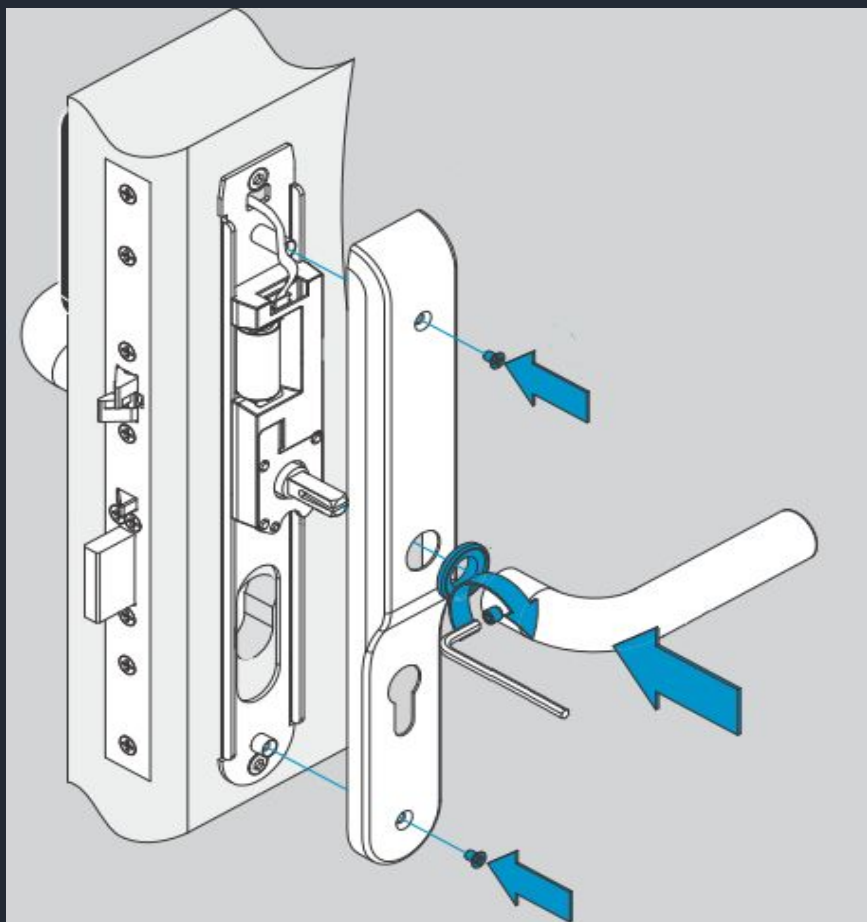


7. Umieścić baterię na miejscu zwracając szczególną uwagę na polaryzację. Zewnętrzna część okucia powinna zasignalizować podłączenie baterii poprzez zaświecenie czerwonej diody, następnie zielonej diody połączonej z sygnałem dźwiękowym. Inny sygnał lub całkowity brak sygnału może oznaczać rozładowana baterię lub problemy z okuciem.





- 8.** Umieścić metalową obudowę po wewnętrznej części okucia.
- 9.** Przykręcić 2 śruby śrubokrętem krzyżakowym.
- 10.** Zamontować klamki (uchwyty) wraz z plastikowymi podkładkami oraz przykręcić śruby za pomocą imbusa 3 mm.



Przed przystąpieniem do konfiguracji nowego urządzenia Pinio należy otworzyć panel klienta i w ustawieniach danej lokalizacji włączyć konfigurację. Następnie należy skonfigurować urządzenie Pinio korzystając z klucza przypisanego do danej lokalizacji. Proces konfiguracji urządzenia Pinio został opisany w dokumencie "Przewodnik użytkownika – Szybki start / pierwsza konfiguracja".